

## EINE SOLIDE BASIS.

Die TRIAS-Unterkonstruktion fertigen wir aus Aluminium. Sie genügt damit höchsten Ansprüchen. Eine nachhaltige Entscheidung, die sich auszahlt: Neben der einfachen Verarbeitung ist Aluminium unerreicht witterungsbeständig. Ob Sommerhitze, kalte Winter oder herbstliche Regengüsse, der TRIAS-Unterkonstruktion können Wetterlaunen nichts anhaben. Ein gutes Gefühl, auf Sicherheit gebaut zu haben.

WEICHHOLZ

ca. 10 JAHRE

HARTHOLZ

ca. 20 JAHRE

ALUMINIUM

ca. 50 JAHRE+

Durchschnittliche Haltbarkeit im Außenbereich.

ALUMINIUM PUNKTET.

- formstabil und verzugsfrei
- witterungsresistent und wartungsfrei
- einfach zu verarbeiten (ohne Spezialwerkzeuge)
- außergewöhnlich belastbar
- kein Abscheren der Schraube

UNSER  
TIPP

Während sich die leicht zugänglichen Terrassen-Böden regelmäßig pflegen lassen, sollten Unterkonstruktionen aus wartungsfreiem Material bestehen. Wir entscheiden uns beim TRIAS-System daher für Aluminium statt Holz.

Terrassen sind Wind und Wetter ausgesetzt. Ihrer Unterkonstruktion darf das nichts anhaben.



# EINFACHE MONTAGE. MAXIMALE STABILITÄT.

Die durchdachte Konstruktion der TRIAS-Basissschiene leistet mehr. Sie kann große Spannweiten überbrücken, so dass deutlich weniger Auflagepunkte gebraucht werden. Das spart Zeit und Aufwand.

Per Stecksystem können die TRIAS-Basissschienen verlängert werden: Einfach aufstecken, verschrauben und fertig. So leicht und passgenau kann Terrassenmontage sein.

## KLARE SYSTEMVORTEILE

- sehr hohe Tragkraft
- einfaches, passgenaues Stecksystem
- wenige Schrauben, geringer Montageaufwand
- wenig Auflagepunkte notwendig
- leicht, belastbar und dauerhaft formstabil
- flexibel anpassbar, leicht zu bearbeitendes Aluminium
- offenes System für viele Bodenkombinationen

## UNSER TIPP

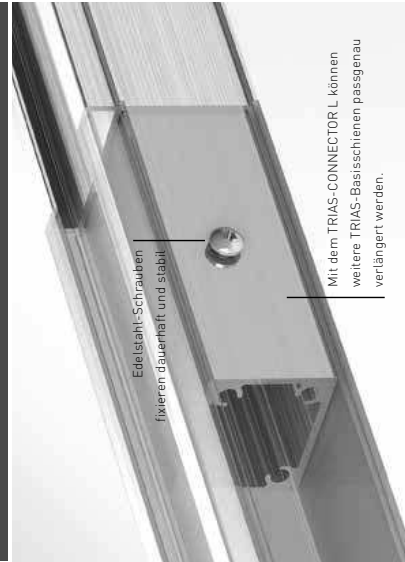


Für geringe Aufbauhöhen verwenden Sie die Basissschienen in der SLIM-Variante. Sie sind besonders flach und eignen sich für feste Untergründe bei vollflächiger Auflage. Alle Komponenten finden Sie auf SEITE 14.



Die hohe Tragfähigkeit der TRIAS-Unterkonstruktion ermöglicht große Spannweiten.

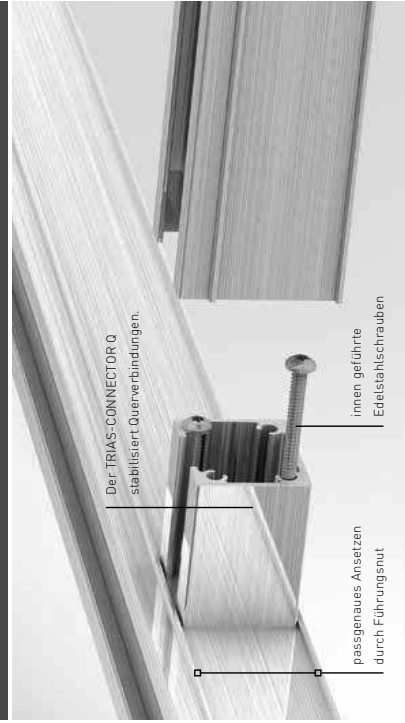
## BASISSCHIENEN EINFACH VERLÄNGERN



Edelstahl-Schrauben  
fixieren dauerhaft und stabil

Mit dem TRIAS-CONNECTOR L können  
weitere TRIAS-Basissschienen passgenau  
verlängert werden.

## QUERVERBINDUNG PASSGENAU ANSETZEN



Der TRIAS-CONNECTOR Q  
stabilisiert Querverbindungen.

passgenaues Ansetzen  
durch Führungsnut

innen geführte  
Edelstahlschrauben

## GUT GEWÄHLT.

Das TRIAS-System kann eine Vielzahl unterschiedlicher Bodenbeläge aufnehmen. Ob Thermoholz oder Naturstein, mit dem TRIAS-MULTICLIP lassen sich sowohl Dielen als auch Platten aus verschiedenen Materialien schnell und einfach montieren.

### FÜR DIELENBELÄGE

z.B. Harthölzer, Thermohölzer, Nadelhölzer, Naturfaser



Dielen mit Nut werden mit dem TRIAS-MULTICLIP T montiert. Er gewährleistet einen regelmäßigen Dielenabstand von 7 mm. Die Adapterhöhe kann angepasst werden.

Das Montage-System ermöglicht eine minimalistische Terrassenoptik OHNE sichtbare Schrauben.

Dielen ohne Nut benötigen keinen Clip. Sie lassen sich direkt auf der TRIAS-Basischiene befestigen. Die sichere Verschraubung gibt maximalen Halt und sorgt durch die geringe Auflage für gute Hinterlüftung.

Verarbeitungsbeispiel mit Thermo-Buche

### FÜR PLATTENBELÄGE

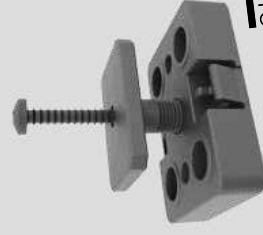
z.B. Naturstein, Steinzeug, Feinsteinzeug



Für Plattenbeläge verwenden Sie den TRIAS-MULTICLIP X mit dem X-Adapter. Er gewährleistet einen gleichmäßigen Plattenabstand von 3 mm. Der Adapter ist für Platten ab einer Mindesthöhe von 10 mm geeignet.

### CLIP UND FERTIG.

Der TRIAS-MULTICLIP aus stabilem PA6 Kunststoff wird in die Basischiene einfach eingeklickt. Im TRIAS-System erhalten Sie Varianten mit passenden Adaptern für Dielen- oder Plattenbeläge.



**OHNE  
SICHTBARE  
SCHRAUBEN**

TRIAS MULTICLIP T  
mit T-Adapter für Dielenbeläge mit Nut



TRIAS MULTICLIP X  
mit X-Adapter für Plattenbeläge



Weitere Informationen und Details zu den TRIAS-MULTICLIPS finden Sie in der Systemübersicht auf SEITE 15.

# PLANEN „UNLIMITED“.

Sie träumen vom grandiosen Ausblick in luftiger Hanglage oder von einem sonnigen Frühstückstisch am Haus? Ihre Dachterrasse soll sich in eine luxuriöse Wellnessoase verwandeln oder Sie wünschen sich mehr Platz für entspannte Grillabende mit Freunden?

Mit dem flexiblen TRIAS-System lassen sich Ihre Terrassenideen realisieren.



Dielen- und  
Plattenbeläge



unsichtbare  
Verschraubung



große  
Spannweiten



hohe  
Tragkraft



Bodenbelags-  
wechsel möglich



witterungs-  
resistent



verschiedene  
Terrassenformen



Stufen  
möglich

Traumhafte Terrassen  
gestalten mit maximaler  
Planungsfreiheit

## UNSERE TIPPS

### DIE RICHTIGE GRÖSSE

Bei der Planung der Terrasse sollten Sie von Anfang an beachten, dass auch Möbel wie Sitzgruppen und Sonnenschutz Platz benötigen.

Große Terrassen können in verschiedene Funktionsbereiche eingeteilt werden, die z.B. durch Stufen oder verschiedene Bodenbeläge optisch getrennt werden.

### WHIRLPOOL, TEICH UND CO

Aluminium ist feuchtigkeitsresistent und daher das Material erster Wahl für die Terrassenplanung am Wasser. Auch viele Holzbeläge wie z.B. Thermoholz oder auch druckimprägnierte Kiefern- und Fichtenhölzer sind für den Verbau am Wasser geeignet.

### STILELECHT

Der Außenbereich sollte zur Architektur des Hauses passen. Geradlinige Geometrien dürfen sich auch in der Terrassenform wiederfinden. Eine nostalgische Stadtvilla verlangt vielleicht nach weichen fließenden Terrassenbegrenzungen. Die Schienen der TRIAS-Unterkonstruktion lassen sich stufenlos kürzen und an jede Form anpassen.

### EINE FRAGE DER RICHTIGEN LAGE

Die Frühstücksterrasse profitiert im Osten von den ersten Sonnenstrahlen während im Süden für mehr Sonnenschutz gesorgt werden muss. Auf schattigen Nordseiten dürfen feuchthaltige Witterungen dem Terrassenmaterial mehr abverlangen. Kein Problem für die TRIAS-Unterkonstruktion aus Aluminium.



TRIAS



UNTERKONSTRUKTION

Die TRIAS-Unterkonstruktion wird als geschlossener Rahmen montiert. Für eine formslabile Terrasse wird nach höchstens 1,90 m eine Querverbindung eingebaut.



NUTZLAST

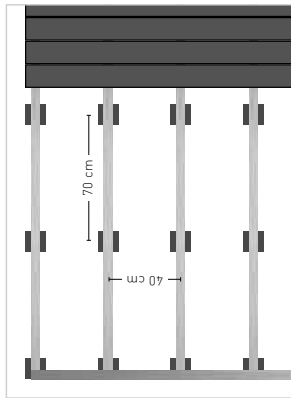
Die TRIAS-Unterkonstruktion ist statisch berechnet, geprüft und trägt bei Einhaltung der vorgegebenen Spannweite eine Belastung von bis zu 5 kN/m<sup>2</sup> nach DIN 1991-1-1.



SPANNWEITE

Die zulässige Spannweite für den Auflagenabstand nach DIN 1991-1-1 (1/2/2010) Kategorie Z beträgt 70 cm bei einer Feldbreite von 60 cm.

TRIAS-UNTERKONSTRUKTION FÜR EINEN DIELENBELAG MIT NUT



VERARBEITUNGSBEISPIEL

Aufbau und benötigte TRIAS-Komponenten für eine Terrasse mit 20,58 m<sup>2</sup>:

DIelen	TRIAS BASIS	TRIAS CONNECTOR L	TRIAS CONNECTOR Q	TRIAS MULTICLIP T
Thermo Esche 25 x 130 mm, 34 Stück	12 Stück	0 Sets	5 Sets	2 Sets (a 100 Stück)
■ TRIAS-BASIS	■ Auflagepunkte	■ DIelen		
└─ Spannweite 70 cm	└─ Feldbreite 40 cm			

UNSERE TIPPS

DIELENBELAG

Verwenden Sie modifizierte Terrassendielen oder getrocknete Hölzer mit geringem Quell- und Schwindverhalten. Das System ist auch für WPC- und BPC-Belege geeignet. Die Angaben der Belaghersteller sind vorrangig zu beachten. Informieren Sie sich bei Ihrem Hölzfachhandel über die Produktstandards und Anwendungsempfehlungen für Terrassen- und Bodenbelege des 6D Holz.

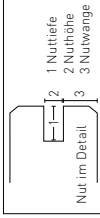
Die Terrassendielen vor der Verlegung mind. 48 h akklimatisieren.



Diele n mit Nut

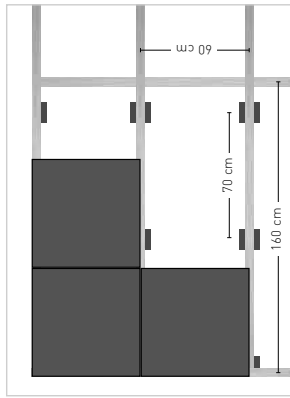
GEEIGNETE DIELEN

Diele nstärke	Nuthtiefe	Nutzhöhe	Nutzwänge
20 - 26 mm	> 3,5 mm	6,5 - 13 mm	6 - 12 mm



Nut im Detail

TRIAS-UNTERKONSTRUKTION FÜR EINEN PLATTENBELAG



VERARBEITUNGSBEISPIEL

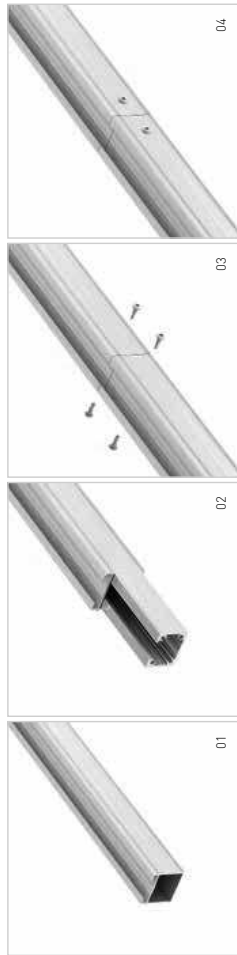
Aufbau und benötigte TRIAS-Komponenten für eine Terrasse mit 20,16 m<sup>2</sup>:

Platten	TRIAS BASIS	TRIAS CONNECTOR Q	TRIAS MULTICLIP X	TRIAS SOFT TAPE
Steinplatten 60 x 60 cm, 56 Stück	11 Stück	7 Sets	1 Set 50 2 Sets 100	3 VPE
■ TRIAS-BASIS	■ Auflagepunkte	■ Platten		
└─ Spannweite 70 cm	└─ Feldbreite 60 cm	└─ Querverbindungen 160 cm		

UNSER TIPP

Verwenden Sie nur frostsichere und für den Außenbereich geeignete Platten. Die Angaben der Belaghersteller sind vorrangig zu beachten. Informieren Sie sich bei Ihrem Fachhandel über die Produktstandards und Anwendungsempfehlungen.

VERLÄNGERUNG DER TRIAS-BASIS MIT DEM TRIAS-CONNECTOR L



QUERVERBINDUNG MIT DEM TRIAS-CONNECTOR Q



TRIAS MULTICLIP T

T-Adapter  
TRIAS-MULTICLIP

- TRIAS-MULTICLIP (ohne T-Adapter) mit einer 20 mm Schraube (nicht im Set enthalten) von unten an die erste Diele schrauben
- Diele an den parallel laufenden TRIAS-Basissschienen befestigen
- TRIAS-MULTICLIP T in TRIAS-BASIS klicken
- in die Nut der ersten Diele schieben
- nächste Diele an TRIAS-MULTICLIP T schieben
- TRIAS-MULTICLIP T mit beigelegter Schraube festschrauben (max. Schraubendrehmoment 1,5 Nm)

TRIAS MULTICLIP X


X-Adapter  
TRIAS-MULTICLIP

- TRIAS SOFT TAPE rechts und links aufkleben
- Plattenmaterial auflegen
- TRIAS-MULTICLIP X einclippen und festschrauben (max. Schraubendrehmoment 1,5 Nm)
- Festschrauben des TRIAS-MULTICLIP X verhindert das Wandern der Platten
- flächenüberstehende Seiten des X-Adapters an den vorgelagerten Stulbruchstellen abtrennen

TRIAS



	<b>MATERIAL:</b> Aluminium <b>ABMESSUNG:</b> Länge: 560 cm 	<b>TRIAS BASIS</b> das Basisprofil mit hoher Tragkraft · stabiles Aluminium-Profil mit 2 mm Wandung · Nut zur Aufnahme der TRIAS-MULTICLIPS · seitliche Stege als Arretierungshilfe für Querverbindungen <b>TRIAS BASIS</b> ■ Aluminium ■ Black (schwarz eloxiert) Artikelnummer BT001011 BT001012
	<b>MATERIAL:</b> Aluminium <b>ABMESSUNG:</b> Länge: 20 cm <b>EDELSTAHL-SCHRAUBEN</b>  VZA Torx 4,8 x 16	<b>TRIAS CONNECTOR L</b> zur Verlängerung der TRIAS-BASIS · stabiles Aluminium-Verbindungsstück · geöffnete Oberseite verhindert Schraubung von 2 Wandungen <b>TRIAS CONNECTOR L</b> 4 Stück inkl. Edelstahlschrauben (16 Stück) Artikelnummer BT001013
	<b>MATERIAL:</b> Aluminium <b>ABMESSUNG:</b> Länge: 5 cm <b>EDELSTAHL-SCHRAUBEN</b>  VZA Torx 4,8 x 70	<b>TRIAS CONNECTOR Q</b> für Querverbindungen mit der TRIAS-BASIS · stabiles Aluminium-Verbindungsstück · 4 innenliegende Schraubkanäle <b>TRIAS CONNECTOR Q</b> 8 Stück inkl. Edelstahlschrauben (32 Stück) Artikelnummer BT001014

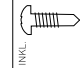
TRIAS SLIM

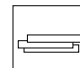
	<b>MATERIAL:</b> Aluminium <b>ABMESSUNG:</b> Länge: 560 cm 	<b>TRIAS SLIM BASIS</b> das flache Basisprofil <b>TRIAS SLIM BASIS</b> ■ Aluminium ■ Black (schwarz eloxiert) Artikelnummer BT001021 BT001022
	<b>MATERIAL:</b> Aluminium <b>ABMESSUNG:</b> Länge: 20 cm <b>EDELSTAHL-SCHRAUBEN</b>  VZA Torx 4,0 x 12	<b>TRIAS SLIM CONNECTOR L</b> zur Verlängerung der TRIAS-SLIM-BASIS <b>TRIAS SLIM CONNECTOR L</b> 4 Stück inkl. Edelstahlschrauben (16 Stück) Artikelnummer BT001023
	<b>MATERIAL:</b> Aluminium <b>ABMESSUNG:</b> Länge: 5 cm <b>EDELSTAHL-SCHRAUBEN</b>  VZA Torx 4,8 x 55	<b>TRIAS SLIM CONNECTOR Q</b> für Querverbindungen mit der TRIAS-SLIM-BASIS <b>TRIAS SLIM CONNECTOR Q</b> 8 Stück inkl. Edelstahlschrauben (16 Stück) Artikelnummer BT001024

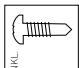
TRIAS SLIM ist nur für feste Untergründe bzw. vollflächiger Auflage geeignet! Befestigung alle 50 cm! für ausreichende Hinterlüftung sorgen



TRIAS MULTICLIPS

	<b>TRIAS MULTICLIP T</b> für Dielenbeläge mit Nut · gleichmäßiger Dielenabstand von 7 mm · unsichtbare Verschraubung · flexibles 2-teiliges System für diverse Nutwangenhöhen <b>TRIAS-MULTICLIP T</b> 50 Stück inkl. Edelstahlschrauben (100 Stück) BT001018 100 Stück inkl. Edelstahlschrauben (200 Stück) BT001019
	<b>TRIAS MULTICLIP X</b> für Plattenbeläge · gleichmäßiger Plattenabstand von 3 mm · X-Adapter mit vorgefertigten Sollbruchstellen <b>TRIAS-MULTICLIP X</b> 50 Stück inkl. Edelstahlschrauben (100 Stück) BT001015 100 Stück inkl. Edelstahlschrauben (200 Stück) BT001016

  
Inkl.  
für Dielenbeläge mit Nut



  
Inkl.  
Verschraubung  
Verschraubung

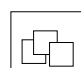
  
Inkl.  
für Plattenbeläge


<b>MATERIAL:</b> Kunststoff PA6, schwarz	<b>EDELSTAHL-SCHRAUBEN</b>  VZA Torx 4,8 x 37, schwarz
<b>MATERIAL:</b> Kunststoff PA6, schwarz	<b>EDELSTAHL-SCHRAUBEN</b>  VZA Torx 4,8 x 37, schwarz


max. Schraubendrehmoment für TRIAS-MULTICLIPS: 1,5 Nm | mitgelieferte Edelstahlschrauben sind bzgl. ihrer Länge mit TRIAS-SLIM nicht kompatibel

TRIAS ZUBEHÖR

	<b>TRIAS SOFT TAPE</b> · Trittschallreduzierung für Plattenbeläge · Temperaturbeständigkeit -30 bis +80 °C · hoch alterungsbeständig, Wasseraufnahme < 1 Vol.-% <b>TRIAS SOFT TAPE</b> 5 Rollen Artikelnummer BT001017
	<b>TRIAS BASE ADAPTER</b> der Adapterclip zur einfachen TRIAS Montage auf Stützlagern <b>TRIAS BASE ADAPTER</b> Artikelnummer BT001025

  
Inkl.  
für Plattenbeläge

  
Inkl.  
Abbildung ähnlich

<b>MATERIAL:</b> unvernetzter Polyethylen-schaumstoff, grau	<b>MATERIAL:</b> Kunststoff PA6, schwarz
<b>ABMESSUNG:</b> Breite: 8 mm Länge: 10 m	<b>EDELSTAHL-SCHRAUBEN</b>  VZA Torx 4,8 x 37, schwarz
<b>KLEBSTOFF:</b> Synthesekautschuk	

Informationen zum PLANEN und MONTIEREN finden Sie auf SEITE 12 und 13.

ALLGEMEINE HINWEISE

Für jeden Verbau müssen die allgemein gültigen Fachregeln 02 des Zimmerhandwerks für Balken und Terrasse Anwendung finden.

Kein Verwenden von verzinkten Schrauben in Kombination mit Aluminium möglich.

Keine direkte Verbindung mit chlorhaltiger Umgebung.

Die Vielfalt an Materialien und Produkten für Terrassenbeläge wird immer größer. Bezüglich der material- und herstellerspezifischen Eigenschaften sind vorrangig die jeweiligen Herstellerhinweise zu beachten.  
(Quelle: GD Holz, Terrassen und Balkonbeläge)

Weitere Produktstandards und Anwendungsempfehlungen finden Sie in der Broschüre Terrassen- und Balkonbeläge des GD Holz.