



www.sihga.com

SenoFix® SX II

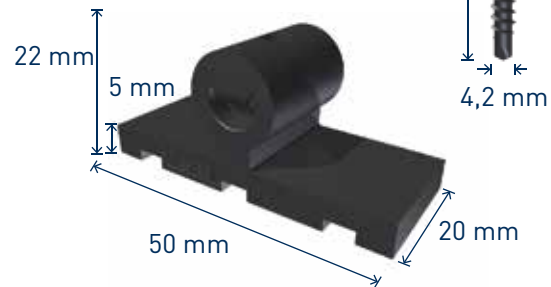
INNOVATIVE BAUTECHNOLOGIE MIT SUPPORT FÜR DIE ZUKUNFT

SenoFix® SX II

für geölte, von SIHGA® freigegebene, profilierte Hölzer
for oiled, profiled wooden planks released by SIHGA®
pour les bois huilés, profilés et autorisés par SIHGA®
do olejowanego, profilowanego drewna z atestem SIHGA®



BohrFix® FB



1.



TerrassenFix®
Zwinge III



TerrassenFix® Bohrsenker
BS 5 & BS 6

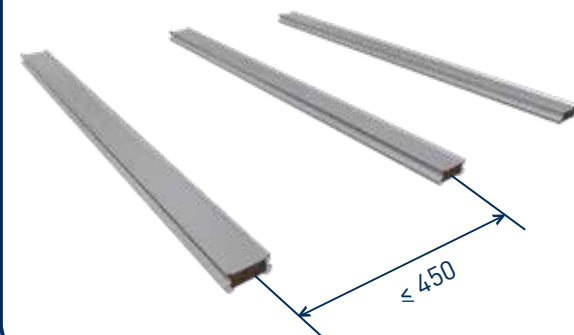


TerrassenFix®
Schablone TFS



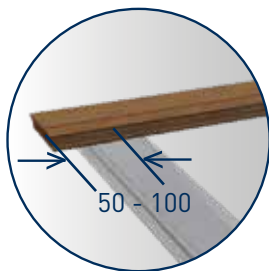
FugiFix® FFZ

2.



MA Nr. 38371/25/1

3.



4.



5.



6.



TAKE THE BEST



SIHGA® GmbH | Gewerbepark Kleinreith 4 | 4694 Ohlsdorf bei Gmunden | AUSTRIA
Tel.: +43 7612 / 74 370 - 0 | E-Mail: info@sihga.com | www.sihga.com

