

# Bambus-Terrassendielen Verlegeanweisung

## Verwendungszweck

Unsere Bambusterrassendielen eignen sich als Terrassen- und Balkonbelag für den witterungsexponierten Außenbereich.

Die Terrassendielen sind für statisch tragende Bauteile nicht zugelassen.

## Eigenschaften

Unsere Terrassendielen sind ein Vollmaterial aus langen und dicht verpressten Bambusstreifen. Sie entsprechen der Resistenzklasse 1 und sind damit resistent gegen Pilze und Insektenfraß.

Die Bambus-Terrassendielen werden wie Holz verarbeitet und montiert. Beide Seiten sind als Sichtseite nutzbar, wahlweise mit der glatten oder strukturierten (gerillten) Fläche nach oben.

Der geringe Schwund erlaubt die endlose Verlegung in Längsrichtung. Hierzu sind die Dielen an den Enden passgenau profiliert und mit Stirnkantenwachs vorbehandelt, die Längskanten durchgehend genuttet.

Die Terrassendielen werden mit System49-Clips unauffällig auf eine Unterkonstruktion aus Holz, Bambus oder Aluminium verschraubt.

Man kann die Dielen auch klassisch von oben sichtbar verschrauben. Geeignet sind Terrassenschrauben aus Edelstahl 5 x 50 mm. Wegen der hohen Dichte muss immer mit ausreichendem Durchmesser vorgebohrt werden.

## Transport und Lagerung

Auch wenn die Dielen selber resistent gegen Pilzbefall und Witterung sind, sollten die Dielen vor der Verlegung nicht verschmutzen und dürfen nicht im Wasser stehen. Darum am besten vor Wetter und anderen äußeren Einflüssen geschützt an einem gut belüfteten Ort lagern.

## Systemkomponenten

- Bambus-Terrassendielen in 18 oder 20 mm Stärke in den Breiten 137, 155 oder 178 mm
- System49-Befestigung (Schrauben, Start- und Verbindungsclips)
- Stirnkantenschutz (optional)
- Unterkonstruktion aus Aluminium, Bambus oder Hartholz der Resistenzklasse 1.

## Werkzeug

Unsere Bambus-Terrassendielen lassen sich mit Werkzeugen für Hartholz sägen, bohren und schleifen.

Außerdem braucht man Mess- und Anreißwerkzeug, Nivellierlaser oder Wasserwaage und einen Schrauber.

## Planung

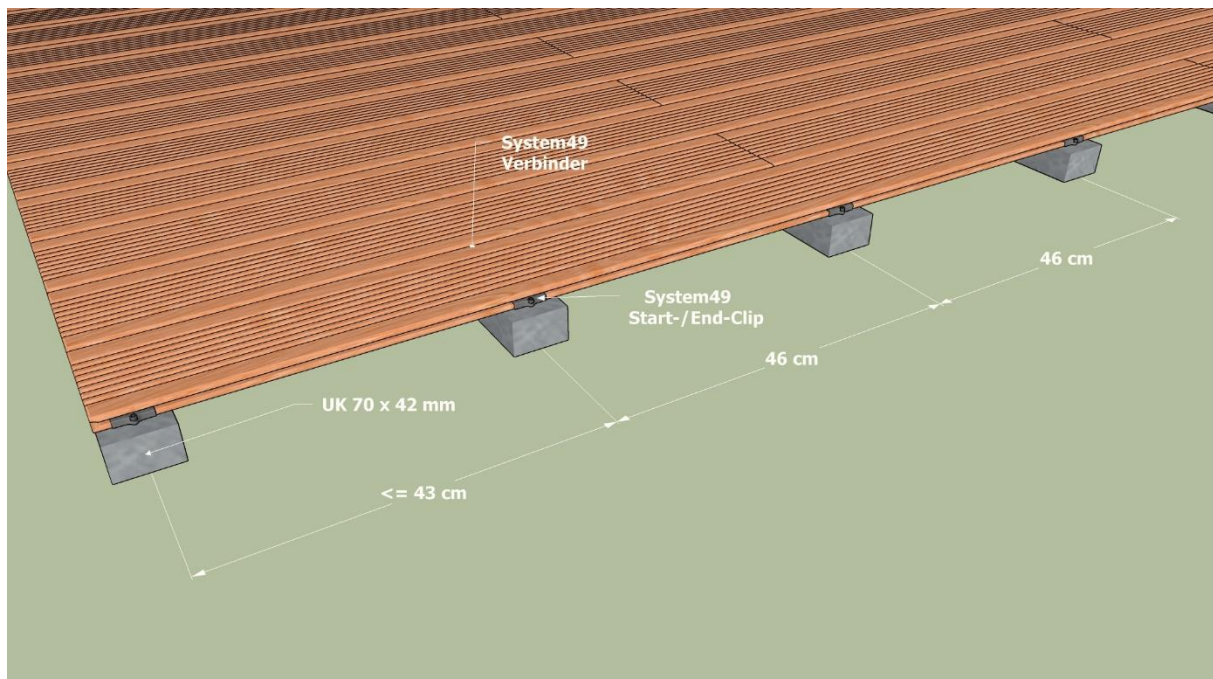
Der Unterbau der Unterkonstruktion muss tragfähig, frostsicher und ohne Bewuchs sein. Eine Unkrautschutzbahn unter der Unterkonstruktion schafft zusätzliche Sicherheit. Wasser muss ungehindert ablaufen oder versickern können und durch die Gefälleplanung immer vom Gebäude weggeführt werden.

Wird die glatte Seite nach oben verlegt, können unsere Bambus-Terrassendielen grundsätzlich auch ohne Gefälle verbaut werden. Um Moosbewuchs und Rutschgefahr durch stehendes Wasser zu verringern, empfiehlt sich, die Terrasse immer mit einem Gefälle von 2-3% in Dielenrichtung zu montieren. Bei Verwendung der gerillten Seite als Sichtfläche kann Wasser nur in Dielenrichtung ablaufen, ein Gefälle sollte hier daher immer berücksichtigt werden.

Vor der Montage können die Enden zusätzlich mit Stirnkantenschutz (z.B. Wachs) geschützt werden. Schnittkanten müssen mit Terrassenöl passend zur Oberfläche nachbehandelt werden.

## Materialbedarf je m<sup>2</sup> (Näherungswerte)

Dimension	UK-Rahmen	System49-Clips	Dielen
137x1850	Fläche in m <sup>2</sup> x 2,2	22 Stück	3,9
155x1850	(Terrasse unter 20 m <sup>2</sup> : Fläche in m <sup>2</sup> x 2,7)	19 Stück	3,5
178x1850		17 Stück	3,0



## Unterkonstruktion

Als Unterkonstruktionsrahmen eignet sich Aluminium, Bambus oder Hartholz der Dauerhaftigkeitsklasse 1 in z.B. 42x70 mm. Wir empfehlen die Verwendung von AluVera oder TwinBox Unterkonstruktion (UK). Die Auflagepunkte der UK-Rahmen können entsprechend der örtlichen Gegebenheiten auf Stellfüßen oder tragfähigen Flächen liegen. Der Achsabstand zwischen den UK-Rahmen ist abhängig von der Gebrauchskategorie (privat oder gewerblich).

Die Unterkonstruktion immer klapperfrei befestigen und auf Sturmsicherung achten. Wasser muss immer ungehindert ablaufen können. Wenn ein Gefälle vorgesehen ist, dieses beim Bau der UK berücksichtigen.

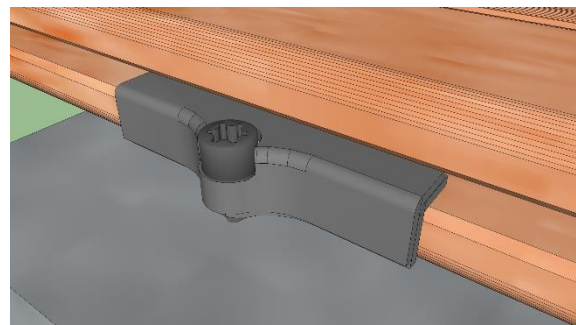
Bei Montage auf Stellfüßen bitte den Vorgaben des Stellfußsystems folgen.

Alle Dielen haben 1,85 m Nutzlänge. Der Achsabstand der UK-Rahmen beträgt daher immer 46 cm, am Ende maximal 43 cm. Nur so liegt jeder Dielenstoß immer mittig auf einem Rahmen und am Ende wird die Unterkonstruktion komplett verdeckt (siehe Abbildung). Die Dielen können auch frei gestoßen werden. In diesem Fall werden am Dielenstoß jedes Dielenende auf einem separaten UK-Rahmen befestigt. Der Abstand zum Dielenende sollte jeweils nicht mehr als 5 cm betragen. Um einen zusätzlichen Wasserablauf an den Stirnseiten zu ermöglichen, ist es auch möglich, die Dielen mit ca. 3-5 mm Abstand an der Stirnseite zu verlegen. Somit lässt sich das mögliche Auftreten kleinerer Risse an den Kopfenden reduzieren.

## Montage

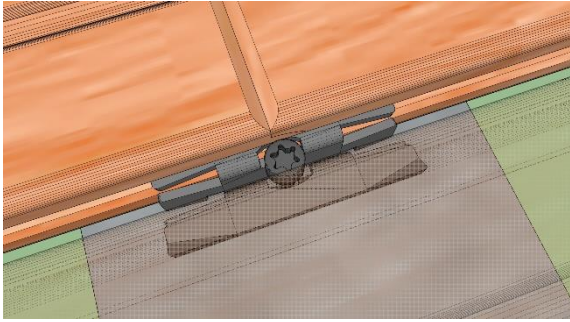
Trotz sorgfältiger Qualitätskontrolle, Transport und Lagerung sind Beschädigungen nicht völlig auszuschließen. Prüfen Sie Dielen vor der Verlegung und sortieren beschädigte Stücke aus.

Der Rand der ersten Dielenreihe wird mit den Start-/End Clips auf der UK verschraubt. Am einfachsten ist es, wenn man 2 Startclips aufeinanderlegt und mit 1 Schraube befestigt.



Alternativ kann die erste Reihe auch von oben sichtbar verschraubt werden (kein Systembestandteil). Schraubenlöcher immer passend vorbohren.

In der Fläche werden die Verbindungsclips verwendet. Die Dielen werden mittig auf den Rahmen gestoßen und mit Clips befestigt.



Die Schrauben erst anziehen, nachdem die nächste Dielenreihe eingeschoben wurde.

Die letzte Reihe wird wieder mit Start-/End-Clips befestigt.

## Pflege und Instandhaltung

Hochdruckreiniger, Trockeneis-, Dampf- oder Sandstrahler sind zur Reinigung der Oberfläche ungeeignet und nicht zulässig.

Gerade Terrassendielen unterliegen durch Bewitterung (UV-Licht, Regen) und Schmutz (Garten, Umwelt) einer erheblichen Belastung. Bei sehr nassem Wetter kann die ursprünglich vollkommen glatte Oberfläche eine dauerhaft sicht- und fühlbar sanfte Struktur bekommen. Das ist normal und kein Grund zur Sorge.

Bambus-Terrassendielen werden aus einem nachwachsenden Naturprodukt hergestellt, welches in Farbe und Maserung Schwankungen unterliegt. Abhängig von der Bewitterung und Pflege kann die Farbe verblassen und die Oberfläche vergrauen.

Durch regelmäßige Wartung kann die Farbe der Terrasse erhalten werden. Zur Nachbehandlung eignet sich FAXE Terrassenöl Bambus.

Risse an den Enden sind nicht völlig zu vermeiden. Bambus-Terrassendielen sind dort bereits ab Werk mit Wachs geschützt. Schnittflächen bei der Verlegung werden mit FAXE Terrassenöl nachgearbeitet.

### *Glätten der Oberfläche*

Kleine, hochstehende Fasern auf der Fläche sind trotz sorgfältiger Herstellung und Oberflächenschutz nicht völlig zu vermeiden. Ab und zu sollten diese mit einem Silizium-Carbid-Bessen, z.B. dem FAXE Schleifschrubber, abgekehrt werden.

### *Normale Reinigung*

Ablagerungen z.B. durch Abgase, Pollen und Staub bilden einen Nährboden für Schimmel, Moose und Flechten. Das kann zu unschönen und hartnäckigen Verfärbungen führen. Verschmutzungen sollten ab und zu nass, ggf. mit einem Schrubber, entfernt werden.

### *Grundreinigung*

Vor dem Einsatz von Terrassenöl muss die Oberfläche richtig sauber sein. Diese Reinigung erfolgt mit FAXE Terrassenreiniger und Wasser. Für kleine Flächen eignet sich der FAXE Schleifschrubber, für große Flächen ist eine Tellermaschine mit Reinigungsbürste mit Silizium-Carbid-Borsten sinnvoll. Nach der Reinigung werden eventuelle Rückstände sorgfältig mit dem Gartenschlauch abgespült. Vor der weiteren Behandlung müssen die Dielen richtig trocknen.

### *Ölen mit FAXE Terrassenöl*

Bambus-Terrassendielen sind bereits werkseitig mit Öl vorbehandelt. Um sowohl Farbe als auch die bambustypische Struktur zu erhalten, sollte die Oberfläche mindestens einmal im Jahr mit Öl nachbehandelt werden. Dazu wird das Öl auf die saubere und trockene Oberfläche nach Herstellerangaben aufgetragen. Eine erste Ölpflege kann schon kurz nach der Montage bzw. spätestens nach 4 Monaten durchgeführt werden. Wenn Sie Ihre Terrasse vergrauen lassen möchten, sollten die Dielen dennoch einmal nach einer Bewitterung von ca. 1-4 Monaten mit Terrassenöl nachbehandelt werden, um die Dielen bestens zu imprägnieren.

## Besondere Einbausituation

Diese Verlegeanweisung wurde mit größter Sorgfalt geschrieben. Trotzdem kann die Situation auf der Baustelle individuell anders sein als angenommen. Für Sonderfälle wenden Sie sich bitte an Ihren Fachberater im Handel.

### **Sonderfall: Ausbau eines Elementes**

Sollte es einmal erforderlich sein eine Diele in der Fläche zu tauschen, werden hierzu die Schrauben der betroffenen Reihe gelöst und im Bereich der zu wechselnden Diele komplett entfernt. Die Dielen dieser Reihe werden etwa 1 cm nach außen geschoben bis das Kopfende der zu tauschenden Diele frei liegt. Danach kann man die Clips seitlich in die Nuten der Nachbardielen schieben. So kann die Diele aufgenommen werden. Der Einbau erfolgt in umgekehrter Reihenfolge.

*Alle Angaben beruhen auf dem aktuellen Stand der Technik und erfolgen nach bestem Wissen. Abbildungen können abweichen. Zeichnungen sind nicht maßstabsgetreu. Abweichende Verwendung und Montage kann zum Verlust der Gewährleistung führen. Alle Rechte, Irrtum und Änderungen, die dem technischen Fortschritt dienen vorbehalten. Stand: August 2019*